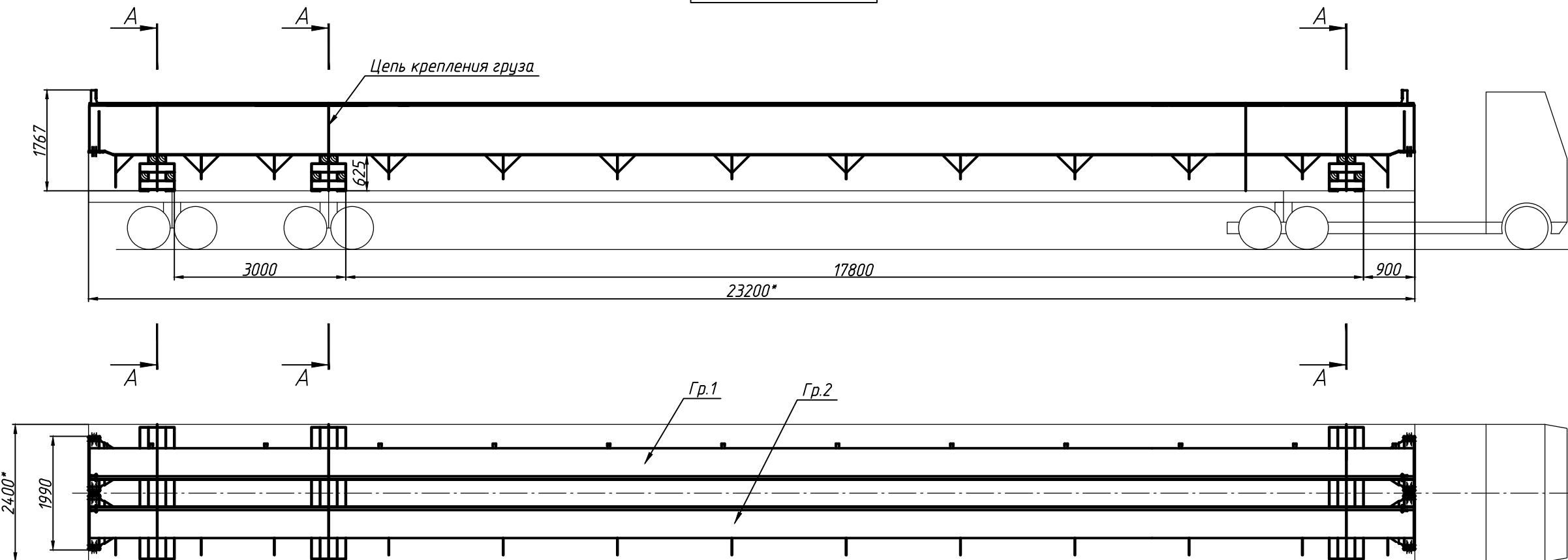
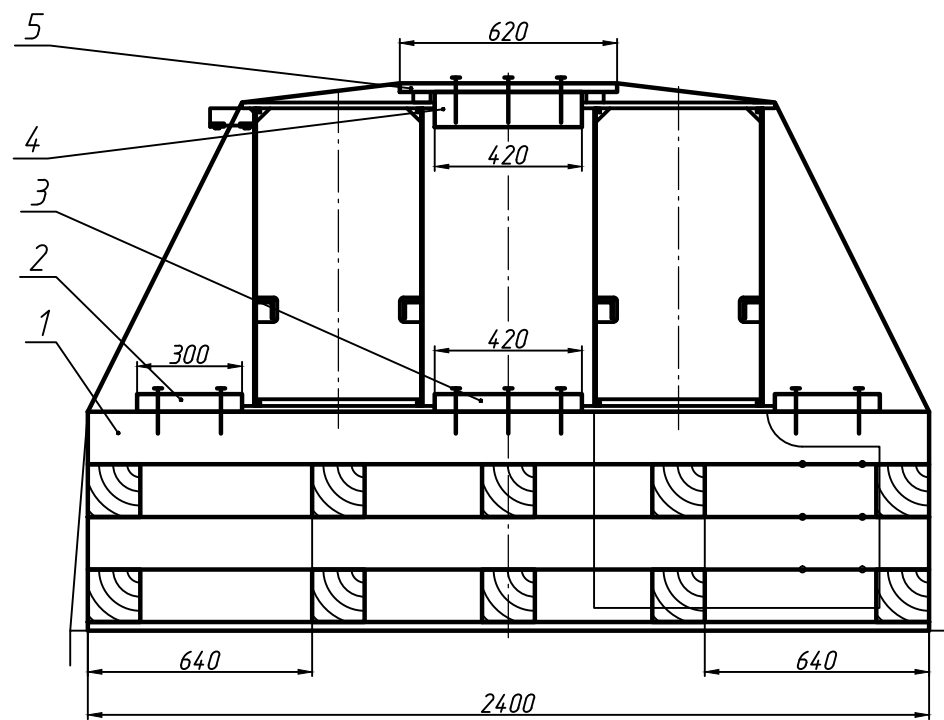


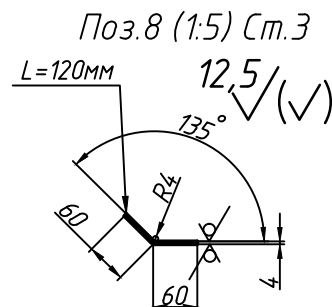
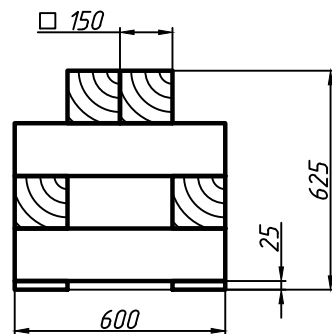
Крепление груза к кузову транспортного средства должна быть проверено водителем. При необходимости груз крепить дополнительными цепями. Ответственность за транспортировку груза лежит на водителе.



A-A (1:10)



Подставка поз.1  
 Брус 150x150 L=2400 (4 шт.)  
 Брус 150x150 L=600 (10 шт.)  
 Доска 100x25 L=2400 (2 шт.)



| Перечень грузовых единиц |                         |                 |                  |      |          |
|--------------------------|-------------------------|-----------------|------------------|------|----------|
| №                        | Наименование            | Габариты, мм    | Масса брутто, кг | Кол. | Сумма    |
| 1                        | Главная балка К70506-В1 | 23200x970x114.2 | 6097кг           | 1    | 6097кг   |
| 2                        | Главная балка К70506-В2 | 23200x1034x1702 | 6470кг           | 1    | 6470кг   |
| итого:                   |                         |                 |                  |      | 12567 кг |

| Реквизиты крепления |                |              |           |      |                 |           |
|---------------------|----------------|--------------|-----------|------|-----------------|-----------|
| №                   | Наименование   | Габариты     | Масса, кг | Кол. | Масса общей, кг | Объем, м³ |
| 1                   | Подставка**    | 2400x600x625 | 160       | 3    | 480             | 1,01      |
| 2                   | Брус           | 100x50x300   | 0,75      | 6    | 4,5             | 0,01      |
| 3                   | Брус           | 100x50x420   | 1,05      | 3    | 3,15            | 0,006     |
| 4                   | Брус распорный | 100x100x420  | 1,9       | 3    | 5,7             | 0,012     |
| 5                   | Доска          | 100x25x620   | 0,5       | 3    | 1,5             | 0,005     |
| 8                   | Уголок**       |              | 0,45      | 6    | 2,7             |           |
|                     | Гвозди         | 5,0x150      |           |      | 5               |           |
|                     |                | 5,0x120      |           |      |                 |           |
| итого:              |                |              |           |      | 502,55 кг       |           |

\*\* Смотреть поле чертежа.

- \* Размеры для справки.
- При необходимости использовать дополнительные подкладки.
- В местах соприкосновения цепей с грузом проложить прокладки из металлического уголка поз.8 с картоном.

| A1301                                    |           |          |       |       |         |
|--|-----------|----------|-------|-------|---------|
| Изм.                                     | Лист      | № докум. | Подп. | Дата  | Масштаб |
| Разраб.                                  | Фильмонов |          |       | 25.02 | 1:40    |
| Проб.                                    | Швецов    |          |       |       |         |
| Т.контр.                                 |           |          |       |       |         |
| И.контр.                                 |           |          |       |       |         |
| Утв.                                     | Харькин   |          |       |       |         |
| Схема погрузки металлоконструкций К70506 |           |          |       |       | Лист 1  |
| ОГК ЗАО РМЗ                              |           |          |       |       | Лист 1  |